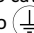





I **ATTENZIONE: PRIMA DI ESEGUIRE OGNI OPERAZIONE, ASSICURARSI DI AVER TOLTO LA TENSIONE**
 Non superare la potenza massima della lampadina riportata in marcatura
 Fissare l'apparecchio al soffitto utilizzando solamente l'apposito cavo o staffa
 Collegare il cavo giallo/verde al morsetto indicato con il simbolo  presente sulla scatola di connessione e successivamente collegare il neutro con il morsetto indicato con il simbolo **N** e la fase con il morsetto indicato con il simbolo **L**.

EN **ATTENTION: BEFORE DOING ANY OPERATION YOU MUST TURN THE POWER OFF AT THE MAINS**
 Do not exceed the wattage stated on this product
 Fix the fixture to the ceiling using the appropriate hook and plate
 Connect the Yellow and green wire to the wire connection box with the symbol  then connect the neutral to the wire connection box marked **N**. Then connect the live wire to the wire connection box marked **L**.

DE **VORSICHT: VOR JEDEM EINGRIFF MUSS MAN DIE STROMZUFUHR ABSCHALTEN**
 Die angegebene Leistungsangabe in Watt darf nicht überschritten werden
 Zur Befestigung der Leuchte an der Decke benutzen sie nur den Haken (Decke) und den Bügel (Aufhänger Leuchte)
 Die Netzleitung muss folgendermaßen an die Anschlussklemme angeschlossen werden:
 L = Leiter (braun) N = Nulleiter (blau)  Schutzleiter (gelb/grün)

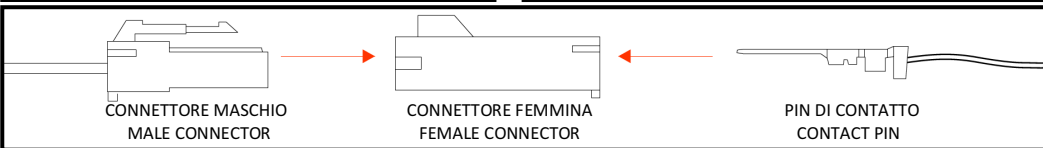
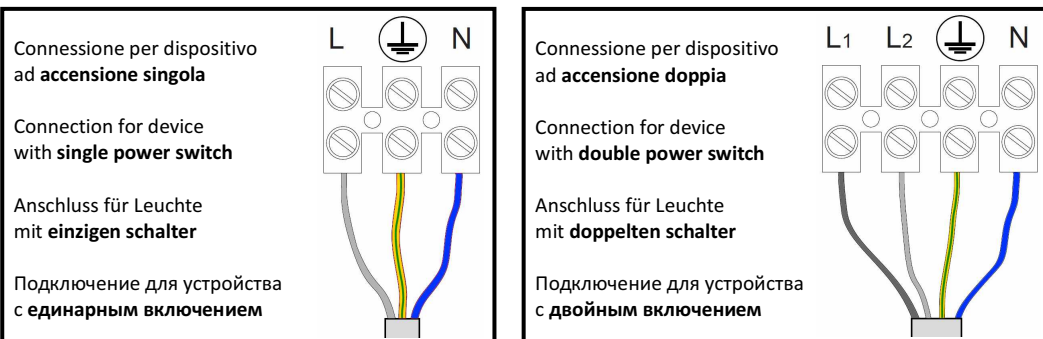
RU **ВНИМАНИЕ: ПЕРЕД ТЕМ, КАК ПРИСТУПИТЬ К ЛЮБОЙ ОПЕРАЦИИ УБЕДИТЕСЬ, ЧТО НАПРЯЖЕНИЕ ЭЛЕКТРОСЕТИ ОТКЛЮЧЕНО**
 Не следует превышать максимальную мощность лампы, указанную на маркировке.
 Прикрепите прибор к потолку, используя только соответствующий кабель или кронштейн.
 Подключите желтый / зеленый кабель к зажиму, помеченному символом  на клеммной коробке, а затем соедините нейтральный контакт с терминалом, помеченным буквой N и фазной провод с терминалом, помеченным буквой L.

MASIERO






DAME S65

ISTRUZIONI DI MONTAGGIO INSTALLATION INSTRUCTIONS INSTALLATIONSANWEISUNGEN ИНСТРУКЦИЯ ПО УСТАНОВКЕ



F Apparecchio idoneo al montaggio su superfici infiammabili
 This fixture can be mounted on inflammable surfaces
 Die Leuchte sind für die direkte Befestigung auf normal entflammaren Befestigung flächen geeignet
 Изделие может быть установлено на поверхностях, подверженных возгоранию

Non utilizzare solventi prodotti abrasivi per la pulizia delle parti metalliche e del vetro
 Do not use solvent products or abrasives to clean the metal parts or the glass
 Zur Reinigung des Metalls und Gläser muss man keine Lösungsmittel und aggressiven Reinigungsmittel verwenden
 Не используйте растворители или абразивные материалы для чистки металла и стекла

  
 Necessarie 2 persone qualificate con attrezzi idonei
 To be installed by 2 qualified persons with specific tools
 Zur Installierung 2 qualifizierte Personen mit entsprechenden Arbeitswerkzeugen nötig
 Для установки требуется не менее двух квалифицированных специалистов с соответствующими инструментами

*Grazie per aver scelto una creazione MASIERO.
 Da oltre 30 anni i nostri artigiani della luce curano ogni singolo pezzo, dalla progettazione alla realizzazione, con professionalità e passione.
 Il risultato è un prezioso oggetto d'arte di grande eleganza ed assoluta esclusività.
 Eventuali piccole imperfezioni sono dovute alla lavorazione esclusivamente artigianale che rappresenta la peculiarità di questa creazione unica ed irripetibile.*

*Thank you for having chosen a MASIERO creation.
 For over 30 years our artists of light have taken care of every single piece, from design to production, with expertise and passion.
 The result is a valuable piece of art of great elegance and absolute exclusivity.
 Any possible imperfections are due to the only handmade processing and are the peculiarity of this unique object.*

*Wir danken Ihnen für die Wahl eines MASIERO Schöpfung.
 Seit über 30 Jahren kümmern sich unsere Lichts-Künstler um jedes einzelne Stück, vom Design bis zur Produktion, mit Kompetenz und Leidenschaft.
 Das Ergebnis ist ein wertvolles Kunstwerk mit großer Eleganz und absolute Exklusivität.
 Die Handverarbeitung kann leichte Ungenauigkeiten und Veränderungen hervorrufen: dabei handelt es sich um Vorzüge als um Fehler, da sie Zeugen der handwerklichen, manuellen Verarbeitung sind.*

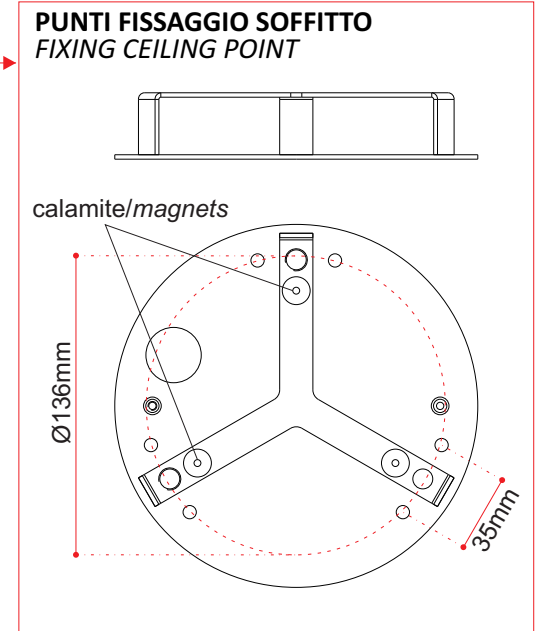
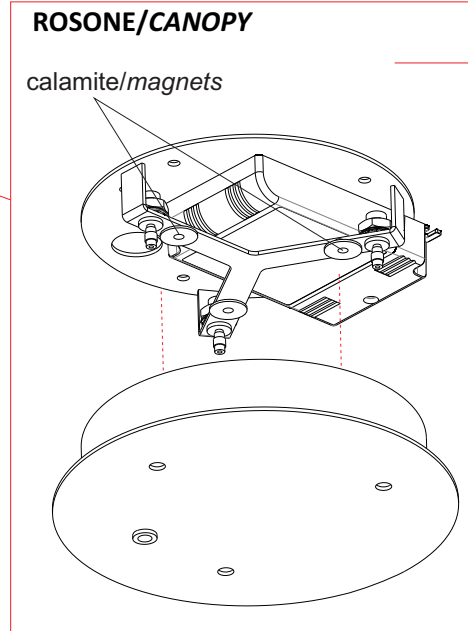
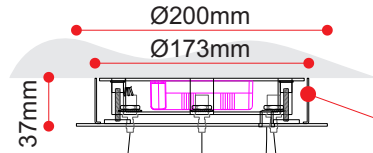
*Спасибо за выбор продукции MASIERO.
 Более 30 лет наши художники заботятся о каждой модели, то разработки до реализации, с профессионализмом и страстью.
 В результате, все наши изделия являются уникальными произведениями искусства.
 Любые небольшие различия или недостатки связаны с ремесленной обработкой и являются особенностью уникального изделия.*

Masiero s.r.l.
 www.masierogroup.com info@masierogroup.com

MADE IN ITALY 

I PRIMA DI PROCEDERE ALL'ASSEMBLAGGIO LEGGERE ATTENTAMENTE LE NOTE RIPORTATE NELL'ULTIMA PAGINA DEL FOGLIO ISTRUZIONI
EN BEFORE PROCEEDING WITH THE ASSEMBLY CAREFULLY READ THE INFORMATION CONTAINED IN THE LAST PAGE OF INSTRUCTION SHEET
DE VOR DER MONTAGE LESEN SIE BITTE MIT AUFMERKSAMKEIT DIE LETZTE SEITE MERKBLATT
RU ПЕРЕД СБОРКОЙ ПРОСИМ ВНИМАТЕЛЬНО ПРОЧИТАТЬ ИНФОРМАЦИЮ, СОДЕРЖАЩУЮСЯ В ПОСЛЕДНЕЙ СТРАНИЦЕ ИНСТРУКЦИИ

MASIERO



MASIERO srl
 Art. DAME S65
 MADE IN ITALY
 230V ~ 50Hz
 1 x LED x 13,5W - 3000K

CE

ATTENZIONE! VERIFICARE LA CORRETTA POLARITA' DEI FILI ELETTRICI, O SI COMPROMETTE IL FUNZIONAMENTO DEI LED GIA' OPPORTUNAMENTE TESTATI

WARNING! CHECK THE CORRECT POLARITY OF ELECTRICAL WIRES OTHERWISE THE PROPERLY TESTED LEDS COULD NOT CORRECTLY WORK

