



Catellani & Smith®

28 Petits Bijoux

pendant



ISTRUZIONI DI MONTAGGIO / ASSEMBLY INSTRUCTIONS / INSTRUCTIONS DE MONTAGE / MONTAGEANLEITUNGEN / INSTRUCCIONES DE MONTAJE


I AVVERTENZE




- Togliere la tensione di alimentazione prima di effettuare l'installazione e per interventi di manutenzione o in caso di cattivo funzionamento.
- Si consiglia di utilizzare sempre i guanti in dotazione.
- La lampada acquistata è garantita se installata e utilizzata nel rispetto delle specifiche del modello. Catellani & Smith declina ogni responsabilità per installazione non appropriata e/o uso diverso da quello indicato.
- Prima di montare le cover per LED, collegare la lampada e controllare che tutti i LED funzionino correttamente. Se un LED non funziona, si consiglia di regolare le viti di fissaggio del singolo LED.
- La lampada acquistata è garantita se installata e utilizzata nel rispetto delle specifiche del modello. Catellani & Smith declina ogni responsabilità per installazione non appropriata e/o uso diverso da quello indicato.
- Se il cavo flessibile esterno di questo apparecchio viene danneggiato, deve essere sostituito esclusivamente dal costruttore, dal suo servizio di assistenza o da personale qualificato equivalente, al fine di evitare pericoli.

 **Rischio di scossa elettrica!** La sorgente luminosa di questo apparecchio deve essere sostituita esclusivamente dal produttore, dal suo servizio di assistenza o da personale qualificato equivalente.

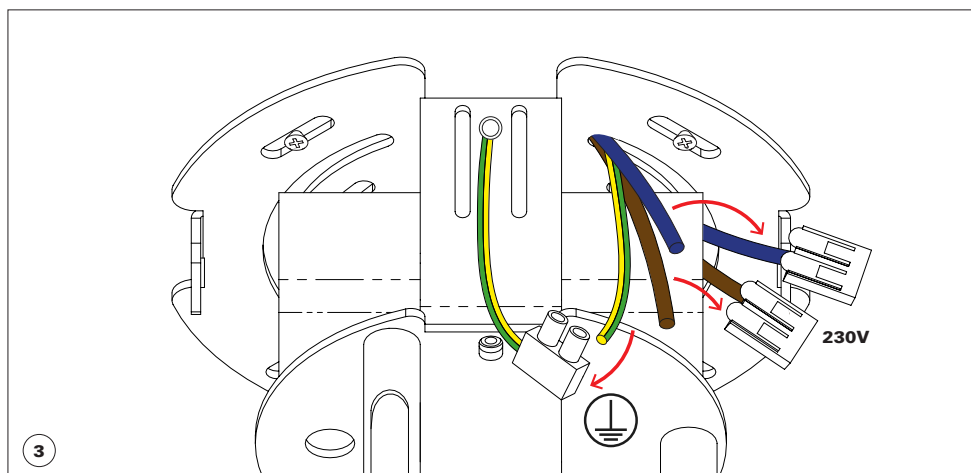
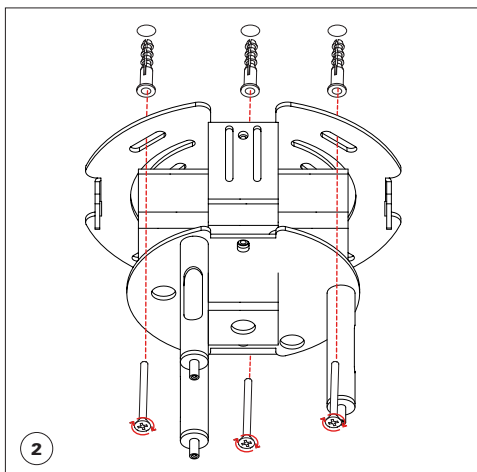
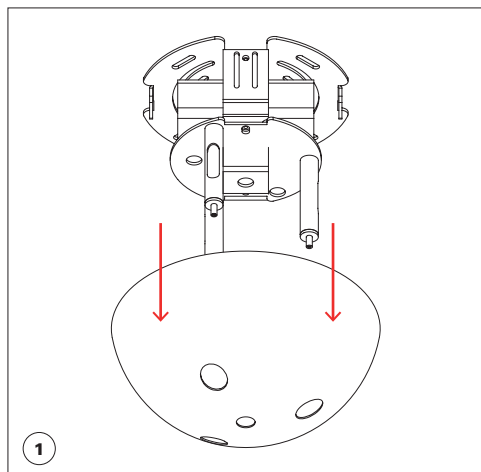
GB WARNINGS

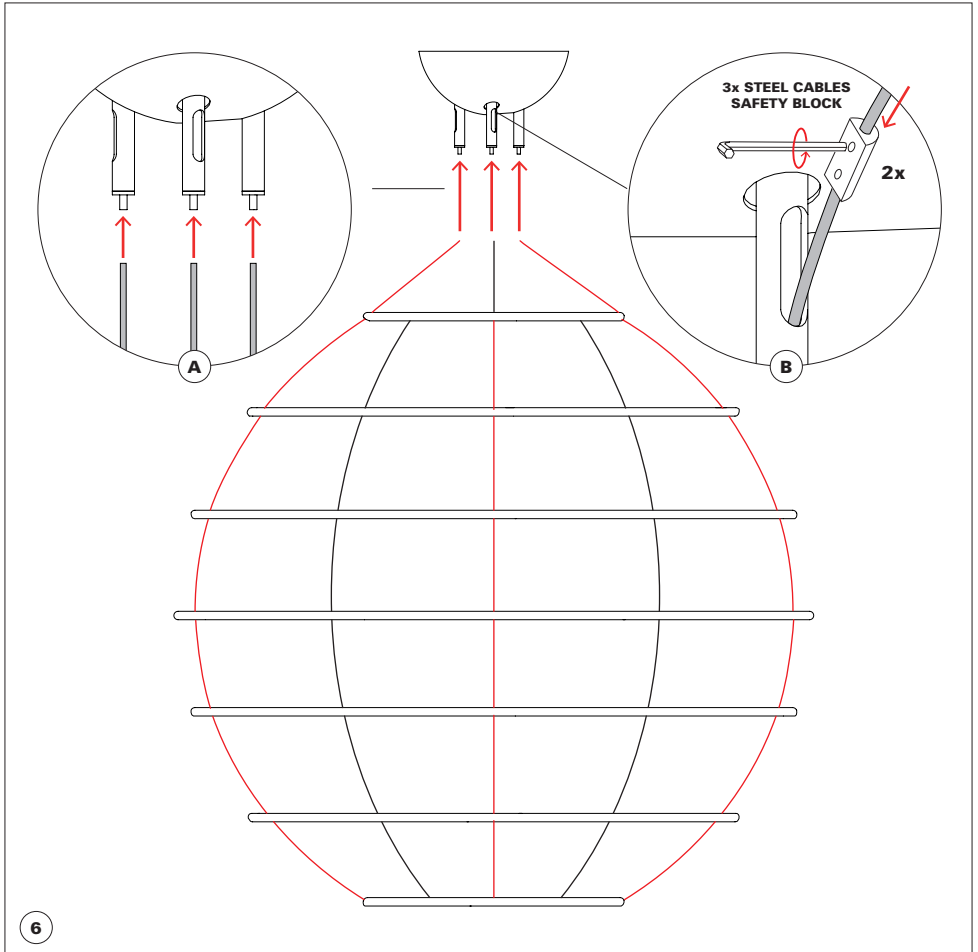
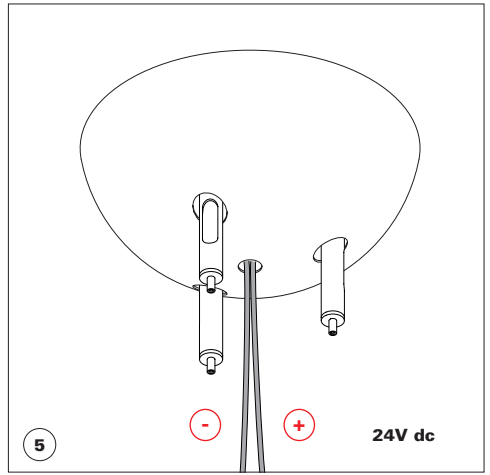
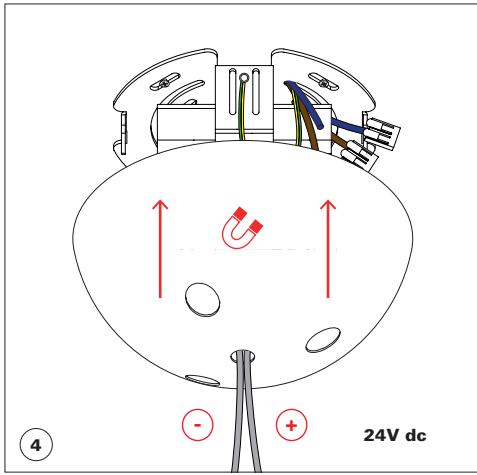
- Switch off the power supply before installing, servicing or in case of malfunctioning.
- We suggest always to use the gloves provided.
- The purchased lamp is guaranteed if installed and used in accordance with to the specifications of the model. Catellani & Smith is not responsible for inappropriate installation of the product and/or a different use than the one indicated.
- Before applying the LED covers, connect the lamp and check if all the LEDs work correctly. If any LED does not work, we suggest regulating the screws of the single LED.
- The purchased lamp is guaranteed if installed and used in accordance with to the specifications of the model. Catellani & Smith is not responsible for inappropriate installation of the product and/or a different use than the one indicated.
- In case of damage of the flexible external cable of the appliance, in order to avoid any danger, it has to be replaced exclusively by the manufacturer, their technical service or equivalent qualified technician.

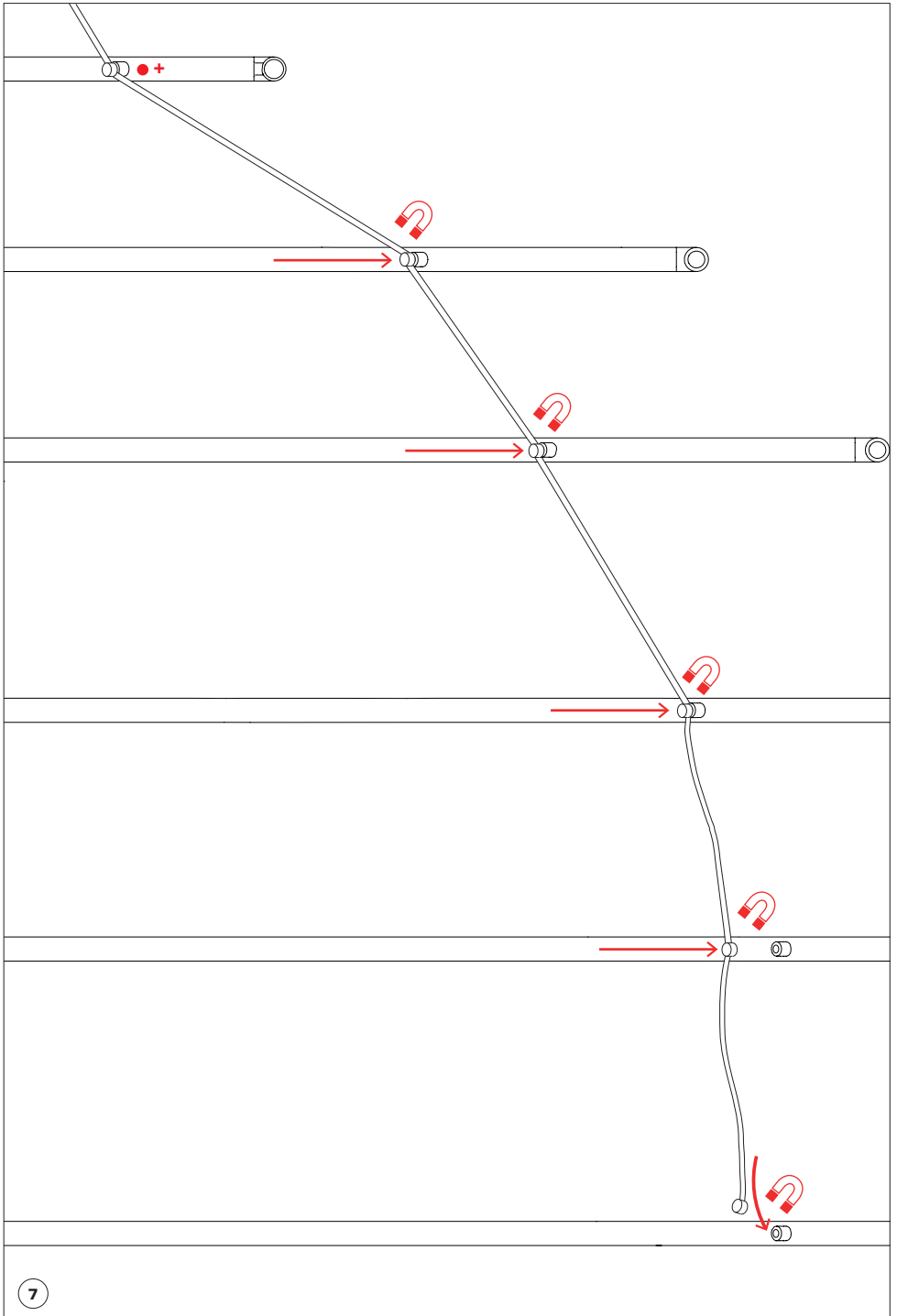
 **Risk of electrical shock!** The lighting source of this appliance must be replaced by the manufacturer, by its technical service or by a qualified electrician.

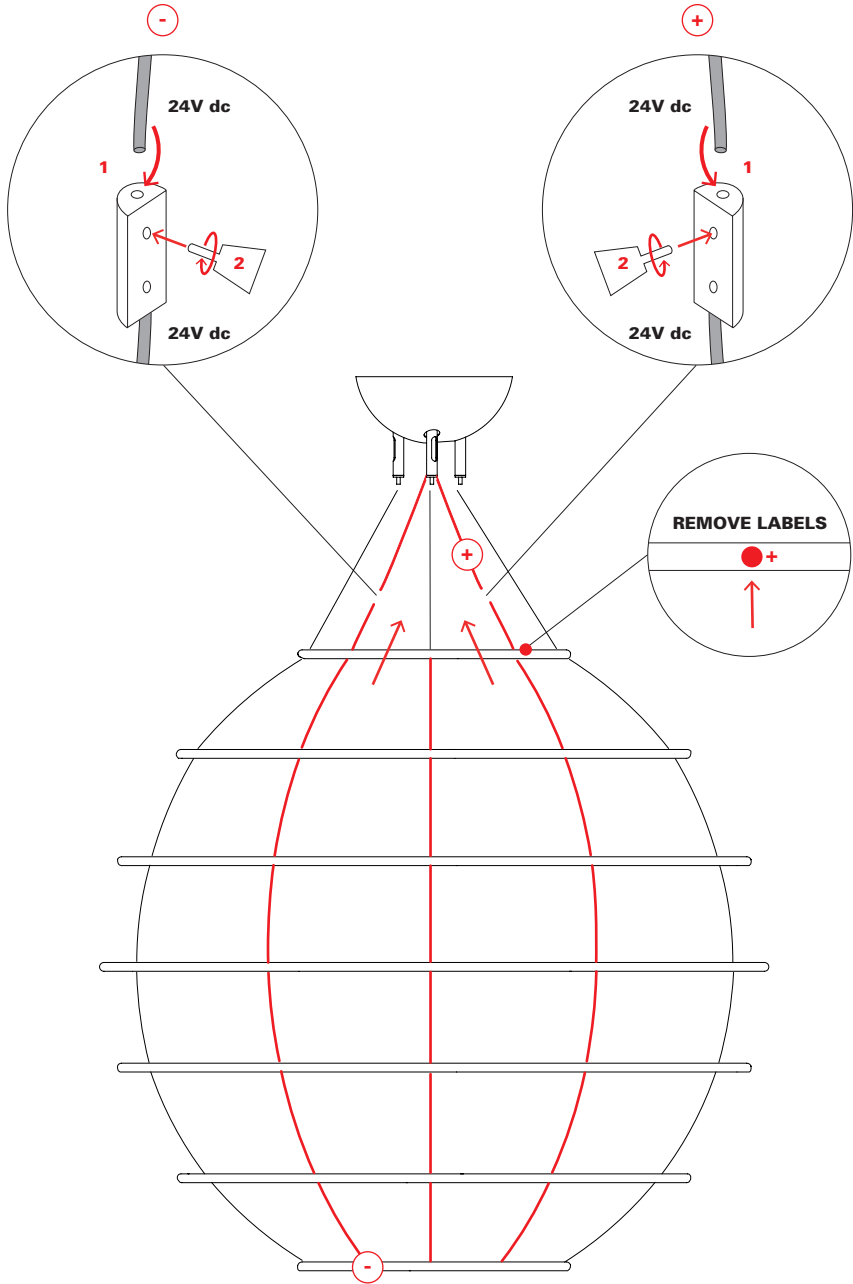
tensione di rete / voltage		lampadine / bulbs	trasformatore / transformer	dimmerazione / dimming
220V - 240V		28 x 1W LED 24V	max 40W 24VDC	TRIAC
		28 x 1W LED 24V	max 40W 24VDC	TRIAC
I classe class	IP20 classe di protezione protection class	 persone suggerite per il montaggio people required for mounting		 MADE IN ITALY

PER RAGIONI DI SICUREZZA, SI CONSIGLIA DI SPELARE IL CAVO PER MAX 7 MM.
FOR SAFETY REASONS WE SUGGEST NOT TO UNSHEATHE THE WIRE MORE THAN 7 MM.



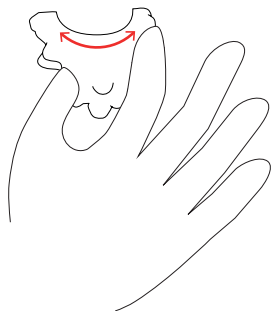




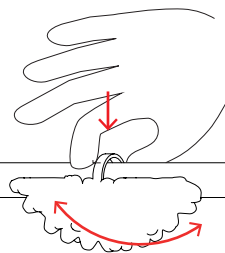


Prima di montare le cover per LED, collegare la lampada e controllare che tutti i LED funzionino correttamente.
Se un LED non funziona, si consiglia di regolare le viti di fissaggio del singolo LED.

Before applying the LED covers, connect the lamp and check if all the LEDs work correctly.
If any LED does not work, we suggest regulating the screws of the single LED.



9



x28

10

updated 01/2022

Questa apparecchiatura non deve essere smaltita come un normale rifiuto urbano, ma deve essere portata nel punto di raccolta appropriato per il riciclaggio di apparecchiature elettriche ed elettroniche. Provvedendo a smaltire questo prodotto in modo appropriato, si contribuisce ad evitare potenziali conseguenze negative per l'ambiente e per la salute umana, che potrebbero derivare da uno smaltimento inadeguato del prodotto. Per informazioni più dettagliate sul riciclaggio di questo prodotto, contattare l'ufficio comunale, il servizio locale di smaltimento rifiuti o il rivenditore presso il quale è stato acquistato il prodotto.

This equipment may not be treated as household waste. Instead it shall be handed over to the applicable collection point for the recycling of electrical and electronic equipment. By ensuring this product is disposed of correctly, you will help prevent potential negative consequences for the environment and human health, which could otherwise be caused by inappropriate waste handling of this product. For more detailed information about the recycling of this product, please contact your local city office, your household waste disposal or the dealer where you purchased this product.

